



Sensor Feinstaub, Wireless (P4515-PM) Bedienungsanleitung



Rev. WL115PM-12-2023

Dieses Produkt ist ausschließlich für Bildungszwecke bestimmt. Es ist nicht für industrielle, medizinische, Forschungs- oder kommerzielle Anwendungen geeignet.

Der Sensor Feinstaub, wireless kann die Konzentration von Partikeln in der Luft messen.

Der Sensor Feinstaub, wireless misst die Feinstaubkonzentration in der Luft. Misst gleichzeitig Feinstaub (PM10) und Ultrafeinstaub (PM2,5).

Die Feinstaubkonzentration kann durch ein Lichtstreuungsverfahren, das ein Signal nutzt, das die physikalischen Eigenschaften von Licht durch eine Laserlichtquelle streut, genauer gemessen werden. Die auf diese Weise gemessene Feinstaubkonzentration wird in $\mu\text{g}/\text{m}^3$ angegeben, was dem Gewicht des in 1 m^3 Luft enthaltenen Feinstaubes (μg , d. h. 1/1 Millionstel Gramm) entspricht.

Darüber hinaus verfügt der Sensor über ein Anzeigefenster, sodass Sie die Messwerte sofort überprüfen können. Sie können die Messung durchführen, indem Sie sich drahtlos oder kabelgebunden mit einem Smart-Gerät oder PC verbinden.

Vorgeschlagene Experimente

- Messung der Feinstaubkonzentration in Innenräumen
- Beobachtung der Veränderungen der Feinstaubkonzentration im Laufe des Jahres im Messbereich
- Experiment zur Feinstaubreduzierung mit einem Luftreiniger

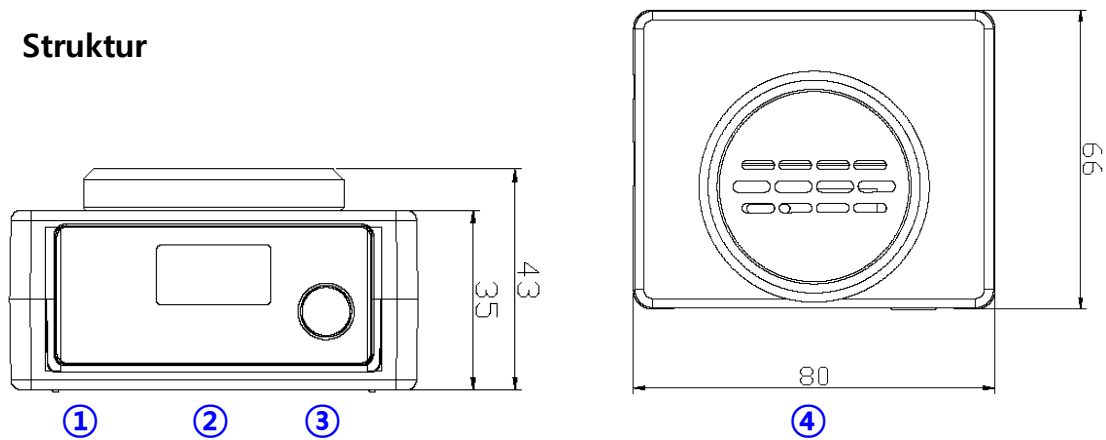
Zusammensetzung

Der Sensor Feinstaub, wireless besteht aus folgenden Teilen.

- Sensor Feinstaub, wireless (P4515-PM)
- USB-A/C Kabel
- Bedienungsanleitung

Funktion des wireless-Sensors

Struktur



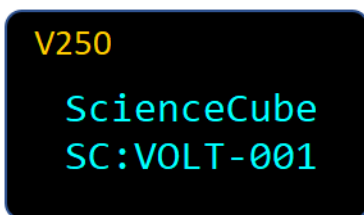
- ① USB-Anschluss: Schließen Sie den Sensor an einen PC an und verwenden Sie ihn für Experimente oder zum Aufladen.
- ② OLED-Display: Zeigt gemessene Sensorwerte, Sensortyp, Sensor-ID und verbleibenden Batteriestand an.
- ③ Ein-/Aus-Taste: Sie verfügt über Funktionen wie Ein-/Ausschalten, Wechseln des Messensors und Kalibrierung usw.
- ④ Sensorelement: erkennt die Staubkonzentration durch Ansaugen von Luft.

Achtung: Bei der Installation muss sichergestellt werden, dass der Einlass oder Auslass während des Experiments nicht verdeckt ist. Wenn der Luftstrom beeinträchtigt wird, können keine genauen Werte ermittelt werden und die Lebensdauer des Produkts kann beeinträchtigt werden.

Ein-/Aus/Funktionstaste

Status	Aktion	Beschreibung
Im ausgeschalteten Zustand	Einmal drücken ■	Ein kurzer Druck schaltet den Sensor ein.
	Gedrückt halten ■■■■■■	Durch langes Drücken wird der Modus geändert und der Sensor eingeschaltet.
Wenn eingeschaltet	Einmal drücken ■	Ändert den Sensortyp oder den Bereich. (Nur bei Multisensor oder Bereichssensor)
	Gedrückt halten ■■■■■■	Wird ausgeschaltet.

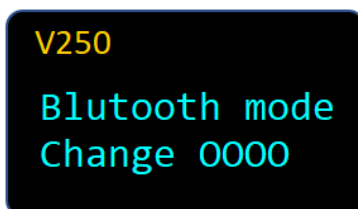
Startbildschirm



V250: Zeigt die Firmware-Version des Sensors an.

SC: OOOO-001: Wenn Sie nach einem Bluetooth-Gerät suchen, wird der Gerätenamen angezeigt. (Sensorname und dreistellige Seriennummer)

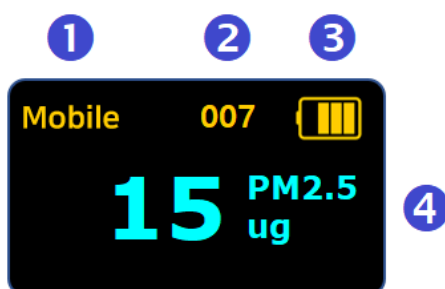
Moduswechsel

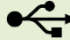


Wenn Sie die Ein-/Aus/Funktionstaste gedrückt halten und das Gerät einschalten, wechselt der Bluetooth-Verbindungsmodus zu „**Mobile**“ oder „**PC**“ und die folgende Meldung wird angezeigt.

Weitere Informationen finden Sie auf der letzten Seite.

Messbildschirm



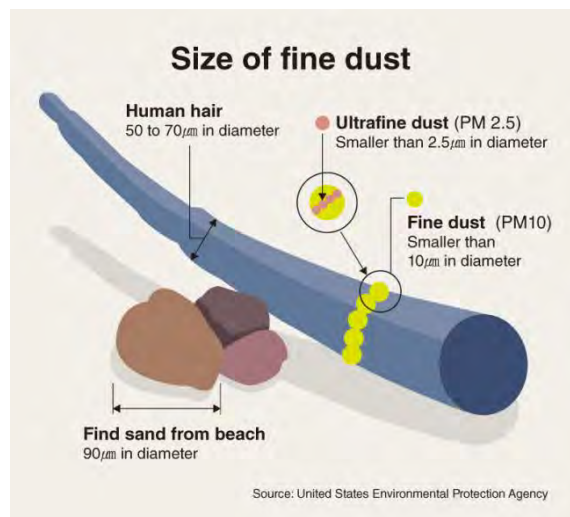
① Verbindungsmodus	Mobile : Verbindung mit Android oder iOS PC : Verbindung mit Windows-PC  : Verbindung über USB-Kabel ※ Durch langes Drücken wird der Modus geändert und der Sensor eingeschaltet.
② Sensor-ID	Dies ist die eindeutige Nummer des Sensors, die zusammen mit dem Sensornamen im Gerätenamen angezeigt wird, wenn eine Verbindung über Bluetooth hergestellt ist.
③ Batterie	Überprüfen Sie den Batteriestatus. Beim Laden über USB wechselt die Anzeige zur Ladeanzeige.
④ Wert	1) Zeigt Sensor-Messwerte und Einheiten in Echtzeit an. 2) Bei Sensoren mit mehreren Bereichen wird der aktuelle Bereich angezeigt.

Funktionsweise

Was ist Staub?

Es handelt sich um Partikel, die in der Luft schweben oder sich dort verteilen. Je nach Größe der Partikel werden sie in Gesamtstaub (TSP, Total Suspended Particles) von 50 µm oder weniger und sehr kleinen Feinstaub (PM, Particulate Matter) unterteilt.

Feinstaub wird weiter unterteilt in Feinstaub mit einem Durchmesser von 10 µm oder weniger (PM10) und Feinstaub mit einem Durchmesser von 2,5 µm oder weniger (PM2,5). PM10 ist etwa 1/5 bis 1/7 kleiner als die Dicke eines menschlichen Haares (50 bis 70 µm), während PM2,5 mit etwa 1/20 bis 1/30 der Dicke eines menschlichen Haares sehr klein ist.



Die Umweltstandards jedes Landes werden unter Berücksichtigung des Verschmutzungszustands, der Auswirkungen auf den menschlichen Körper, der Zielsubstanzen und der Konzentration usw. festgelegt.

Jedes Land legt seine eigenen Feinstaubstandards fest, wobei es sich an den von der Weltgesundheitsorganisation (WHO) empfohlenen Standards orientiert.

Table 0.1. Recommended AQG levels and interim targets

Pollutant	Averaging time	Interim target				AQG level
		1	2	3	4	
PM _{2.5} , µg/m ³	Annual	35	25	15	10	5
	24-hour ^a	75	50	37.5	25	15
PM ₁₀ , µg/m ³	Annual	70	50	30	20	15
	24-hour ^a	150	100	75	50	45
O ₃ , µg/m ³	Peak season ^b	100	70	-	-	60
	8-hour ^c	160	120	-	-	100

NO₂, µg/m³	Annual	40	30	20	–	10
	24-hour ^a	120	50	–	–	25
SO₂, µg/m³	24-hour ^a	125	50	–	–	40
CO, mg/m³	24-hour ^a	7	–	–	–	4

^a 99th percentile (i.e. 3-4 exceedance days per year).

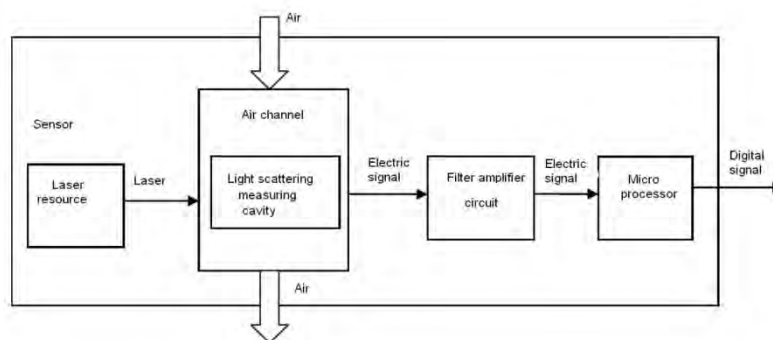
^b Average of daily maximum 8-hour mean O₃ concentration in the six consecutive months with the highest six-month running-average O₃ concentration.

Messprinzip

Die Feinstaubkonzentration kann genauer gemessen werden, indem ein Lichtstreuungsverfahren verwendet wird, das ein Signal nutzt, das die physikalischen Eigenschaften des Lichts durch eine Laserlichtquelle streut.

Die auf diese Weise gemessene Feinstaubkonzentration wird in µg/m³ angegeben, was das Gewicht des in 1 m³ Luft enthaltenen Feinstaubes (µg, was 1/1 Millionstel Gramm bedeutet) angibt.

Der Feinstaubsensor saugt Luft und Staub durch die Ansaugöffnung an und bläst sie durch die Auslassöffnung wieder aus. Dabei wird die Luft mit einer Laserlichtquelle bestrahlt, das Licht wird von Staubpartikeln gestreut und dieses Signal wird optisch erfasst.



Das erfasste Signal wird durch elektronische Schaltungen und eine digitale Signalquelle in eine Konzentration umgewandelt.

Spezifikationen

Inhalt	Description
Messbereich	PM2,5 : 0 ~ 500 µg/m ³ PM10 : 0 ~ 500 µg/m ³
Auflösung	1 µg/m ³
Abtastrate	Max. 100Hz (0.01 sec.), (Typisch 1Hz)
Betriebsumgebung	10 ~ 40°C, ~85%RH
Drahtlose Verbindung	Bluetooth 5.0 oder Classic 2.1
Kabelverbindung	USB-C
Stromversorgung	700mAh Li-Polymer wiederaufladbar
Ladezeit	innerhalb 2 Stunden
Betriebsdauer	Betriebsdauer ca. 6 Stunden bei voll aufgeladenem Akku. (Abhängig von den Nutzungsbedingungen.)
EMC	CE : EN 61326-1, EN 55011, EN 55032, EN 301

VORSICHT: Verwenden Sie das Gerät nicht außerhalb des Messbereichs oder unter Bedingungen, die die Grenzwerte für kurzfristige Exposition überschreiten. Eine längere Exposition über den maximal zulässigen Bereich hinaus kann zu schweren Schäden am Sensor führen.



Sicherheitshinweise

Alle mit diesem Produkt gewonnenen Daten, Analysen und abgeleiteten Arbeiten dürfen nur für wissenschaftliche Experimente zu Bildungszwecken verwendet werden und nicht für andere Zwecke wie professionelle Forschung oder kommerzielle Zwecke.

Die Sicherheitsvorkehrungen dienen dazu, Unfälle und Risiken durch die sichere und korrekte Verwendung des Produkts zu vermeiden.

Bitte beachten Sie, dass dieses Produkt keine gesetzliche Haftung für Unfälle übernimmt, die durch Fahrlässigkeit des Benutzers während der wissenschaftlichen Experimente oder durch die Verwendung für andere Zwecke verursacht werden.

- ① **Der Sensor darf nur von einem Fachmann zerlegt oder modifiziert werden.** Andernfalls kann es zu dauerhaften Schäden am Gerät kommen. Der Sensor ist fest verbaut und kann zu keinem Zweck zerlegt werden. Wenden Sie sich für Inspektionen, Einstellungen und Reparaturen bitte an den Kundendienst.
- ② **Die Sicherheitsvorschriften für Experimente müssen beachtet werden.**
- ③ **Versuchen Sie nicht, das Gerät an einem Ort mit hoher Luftfeuchtigkeit oder Spritzwasser zu öffnen.** Wenn Wasser in das Gehäuse, das Kabel oder das Netzteil eindringt, kann es zu Stromschlägen, Bränden, Fehlfunktionen oder Verformungen kommen.
- ④ **Führen Sie keine Experimente durch, bei denen Hitze oder Rauch (Gas) in einem geschlossenen Raum entsteht.** Experimente in einem geschlossenen Raum können zu Erstickung und Bränden führen. Befolgen Sie unbedingt die Sicherheitshinweise in einem gut belüfteten Bereich.
- ⑤ **Es besteht Verletzungsgefahr und die Gefahr von Sicherheitsunfällen durch Stromschlag, Feuer oder Explosion aufgrund von Stromstärken und Spannungen, die den zulässigen Wert überschreiten.** Bitte beachten Sie unbedingt die Sicherheitsvorschriften für Experimente und führen Sie Experimente nur unter Anleitung durch. Bei Experimenten zu Hause müssen die Eltern entsprechend dem Inhalt des Experiments umfassend über die Gefahr von Sicherheitsunfällen informiert werden. Weitere Informationen zum Experiment erhalten Sie vom Naturwissenschaftslehrer der Schule oder vom Autor des Experiments.
- ⑥ **Verwenden Sie das Gerät nicht außerhalb der Betriebsgrenzen oder über die Kurzzeit-Expositionsgrenzwerte hinaus.** Wenn die Exposition den maximal zulässigen Bereich überschreitet, kann die Zuverlässigkeit des Sensors beeinträchtigt werden.
- ⑦ **Setzen Sie den Sensor oder das Kabel keinem Wasser, Flüssigkeiten, Flammen oder Hitze aus.** Wenn Wasser in das Hauptgerät, das Kabel oder das Netzteil eindringt, kann es zu Stromschlägen, Bränden, Fehlfunktionen oder Verformungen kommen.

Sicherheitsvorkehrungen für Experimente

1. Achten Sie während des Experiments auf elektrische Sicherheitsrisiken wie Stromschläge und Brände.
2. Schalten Sie das Gerät aus, wenn Sie kein Experiment durchführen.
3. Führen Sie keine Experimente mit nassen Händen durch.
4. Manipulieren Sie nicht an den Sensoren.
5. Bewahren Sie das Gerät außerhalb der Reichweite von Kindern auf.

Wie man Science# installiert

● Windows-PC-Version installieren

Online-Installationsdatei (ca. 39 MB)

<http://www.koreadigital.com/url/updates/sciencesharppc/setup.exe>

* Während der Installation ist eine Internetverbindung erforderlich.

Offline-Installationsdatei (ca. 340 MB)

http://www.koreadigital.com/url/updates/sciencesharppc/setup_full.exe

* Die Installation erfordert keine Internetverbindung, enthält jedoch umfangreiche Inhalte.

● Installation von einem Smartphone oder Tablet-PC

1. Laden Sie Science# auf Ihr Smart-Gerät herunter (siehe QR-Codes unten).
2. Stellen Sie eine Verbindung über Bluetooth her (siehe Science#-Dokumentation oder nächste Seite).
3. Starten Sie Science#.
4. Wenn Sie den Sensor verbinden, wird die Messung auf dem Bildschirm der App Science# angezeigt.




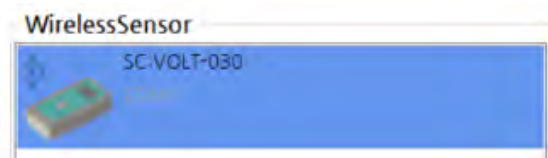
Funktionen

- Bis zu vier drahtlose Sensoren können gleichzeitig an einen PC oder ein Smart-Gerät angeschlossen werden.
- **Dual-Mode-Bluetooth** wird unterstützt, sodass Sie nicht nur Smart-Geräte, sondern auch Desktop- und Laptop-PCs verbinden können, um Experimente mit der Science#-App durchzuführen.
- Der Sensor kann über einen USB-Anschluss an einen PC angeschlossen werden, und Experimente können dann mit der App **Science#** durchgeführt werden.


Wie man den Sensor mit der App Science# verbindet

● Windows PC

1. Installieren und starten Sie Science# (Installation siehe vorherige Seite).
2. Schalten Sie den Sensor ein.
3. Klicken Sie auf das Symbol  [Verbinden] und wählen Sie [Bluetooth-Schnittstelle] unter [Schnittstelle auswählen] aus.
4. [Bluetooth oder anderes Gerät hinzufügen] → [Bluetooth] → Fügen Sie die Sensornummer hinzu, nachdem Sie die Nummer auf der Rückseite des Sensors überprüft haben.
5. Wenn Sie dieses Bild sehen, klicken Sie auf „Wireless Sensor“ und stellen Sie die Verbindung her.



● Android oder iOS (Smartphone oder Tablet PC)

1. Installieren und starten Sie Science# (Installation siehe vorherige Seite).
2. Schalten Sie den Sensor ein.
3. Klicken Sie auf das Symbol  [Verbinden] und wählen Sie [Bluetooth-Schnittstelle]
4. Nach Auswahl der Gerätesuche überprüfen Sie die Sensornummer auf der Rückseite und verbinden Sie ihn mit der App.



Wenn Sie Verbindungsprobleme haben, überprüfen Sie den Bluetooth-Modus am Sensor. Anweisungen zum Ändern des Modus finden Sie auf der nächsten Seite.

So wechseln Sie in den Bluetooth-Modus für Android und iOS

Bei mobilen Geräten (Android, iOS) wird für die drahtlose Kommunikation die Bluetooth Low Energy-Technologie verwendet. Bei diesen Geräten muss der Sensor nicht gekoppelt werden, sondern kann direkt in der Software verwendet werden.

Schalten Sie den Sensor aus. Halten Sie dann die Ein-/Aus/Funktionstaste gedrückt, bis der Text „Bluetooth mode Change Mobile“ angezeigt wird, und lassen Sie die Taste dann los. Der Modus ist auf „Mobile“ eingestellt, was bedeutet, dass Bluetooth Low Energy verwendet wird.

So wechseln Sie in den Bluetooth-Modus für Windows

Bei Windows-Computern wird für die drahtlose Kommunikation die Bluetooth Classic-Technologie verwendet. Bevor Sie den Sensor für Messungen verwenden können, müssen Sie ihn koppeln. Wenn Sie nach einer PIN gefragt werden, geben Sie entweder „1234“ oder „0000“ ein.

Schalten Sie den Sensor aus. Halten Sie dann die Ein-/Aus/Funktionstaste gedrückt, bis der Text „Bluetooth mode Change PC“ angezeigt wird, und lassen Sie die Taste dann los. Der Modus ist auf „PC“ eingestellt, was bedeutet, dass Bluetooth Classic verwendet wird.

Rev. WL115PM-12-2023



ScienceCube und ScienceCube sind eingetragene Markenzeichen der Korea Digital Co., Ltd.

Copyright (c) Korea Science Digital Co., Ltd. Alle Rechte vorbehalten. Der Inhalt dieses Handbuchs dient ausschließlich zu Informationszwecken. Wir übernehmen keine Verantwortung für Fehler oder irreführende Informationen, die in diesem Handbuch enthalten sein können. Die technischen Daten und Funktionen des Produkts können ohne vorherige Ankündigung geändert werden.

Science Cube Light, Science Cube Pro, Free Linker und Max sind Markenzeichen der Korea Digital Co., Ltd.

Windows und Excel sind eingetragene Markenzeichen oder Markenzeichen von Microsoft.

Alle anderen Markenzeichen sind Eigentum ihrer jeweiligen Besitzer.



www.ntl.at